



# GRAĐEVINSKA LIMARIJA

 **ELTING** d.o.o.



# SADRŽAJ

Građevinska limarija

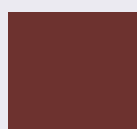
Lim u roli

Spojni i popratni materijal



# UPOTREBA

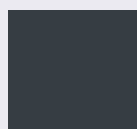
Koristi se svrhu odvodnje oborinskih voda i zaštitu od prokišnjavanja, te kao takva čini neizostavni dio izgradnje objekata i građevinske industrije!



RAL 3009



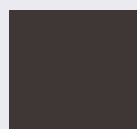
RAL 6028



RAL 7016



RAL 8004



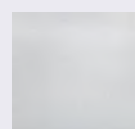
RAL 8019



RAL 9002



RAL 9006



NATUR

# NAŠA PONUDA

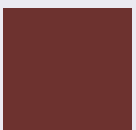
MATERIJAL:

- **POCINČANO, POCINČANO U BOJI, BAKAR, ALUMINIJ, INOX**

DEBLJINA:      TIP: okruglo i četvrtasto

- **0,5 mm      Izrađujemo pozicije**
- **0,55 mm    limarskih proizvoda svih**
- **0,6 mm      dimenzija, razvijenih**  
**širina i dužina!**

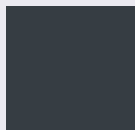
**PRIMAMO NARUDŽBE I IZVAN NAŠE  
STANDARDNE PONUDE PO ŽELJI KUPACA!**



RAL 3009



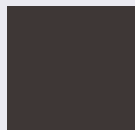
RAL 6028



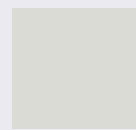
RAL 7016



RAL 8004



RAL 8019



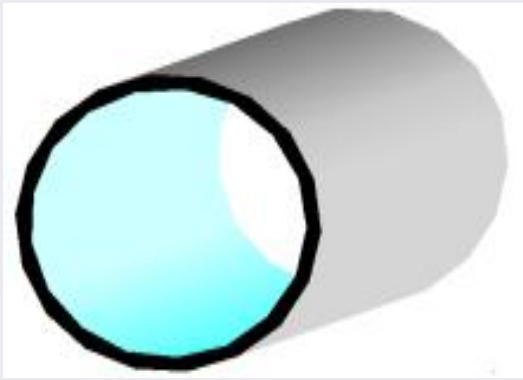
RAL 9002



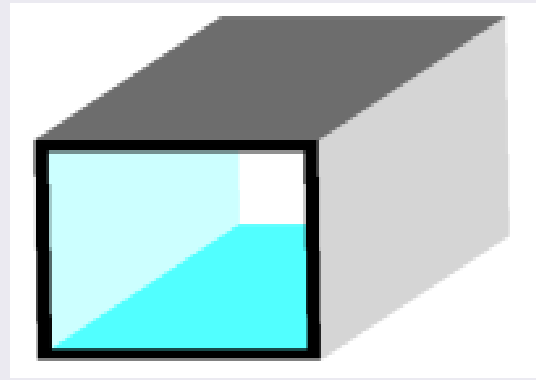
RAL 9006



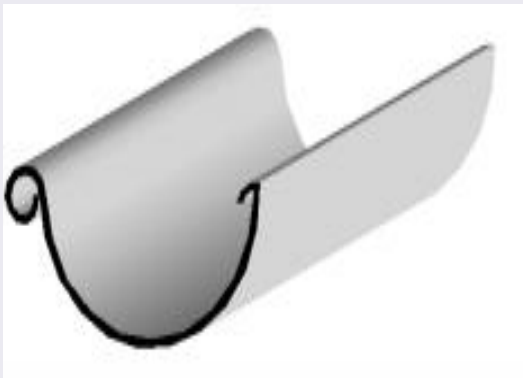
NATUR



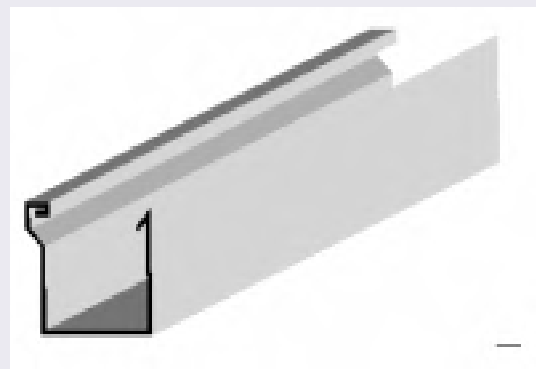
cijev okrugla



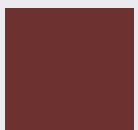
cijev četvrtasta



žlijeb polukružni



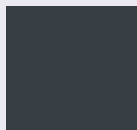
žlijeb četvrtasti



RAL 3009



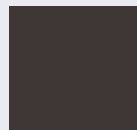
RAL 6028



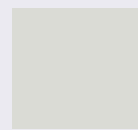
RAL 7016



RAL 8004



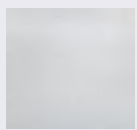
RAL 8019



RAL 9002



RAL 9006



NATUR



koljeno okruglo



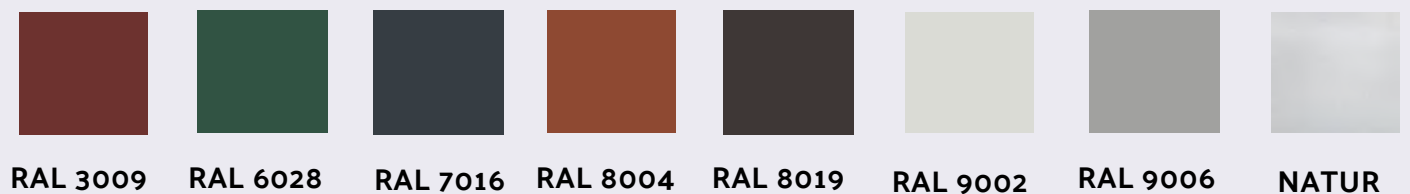
koljeno četvrtasto



čelo okruglo



čelo četvrtasto



RAL 3009

RAL 6028

RAL 7016

RAL 8004

RAL 8019

RAL 9002

RAL 9006

NATUR



kuka okrugla



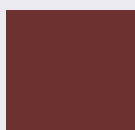
kuka četvrtasta



kotlić



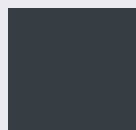
šelna



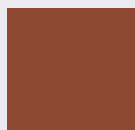
RAL 3009



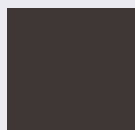
RAL 6028



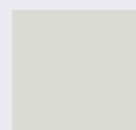
RAL 7016



RAL 8004



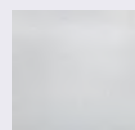
RAL 8019



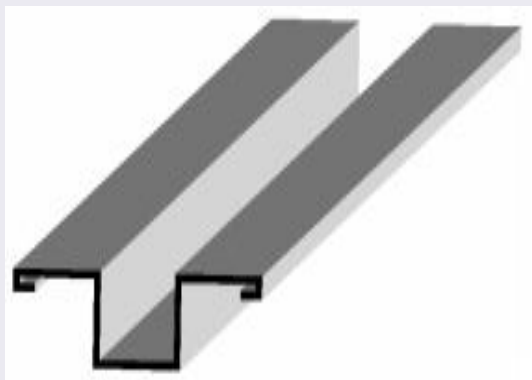
RAL 9002



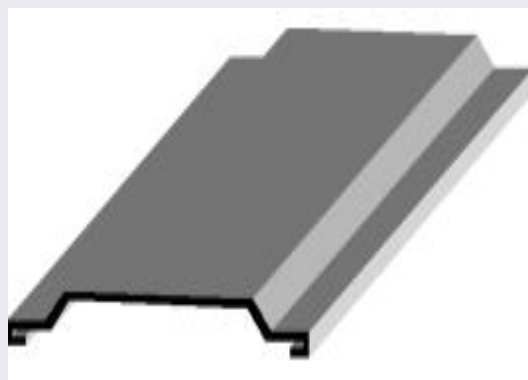
RAL 9006



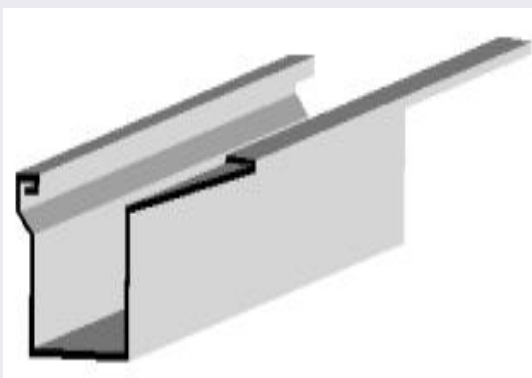
NATUR



omega unutarnja



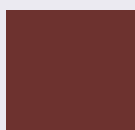
omega vanjska



ležeći žlijeb



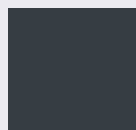
parapet



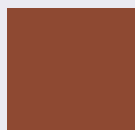
RAL 3009



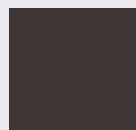
RAL 6028



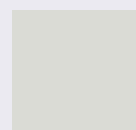
RAL 7016



RAL 8004



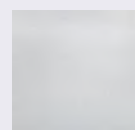
RAL 8019



RAL 9002

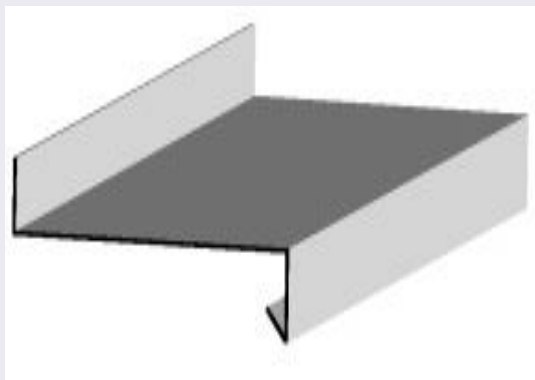


RAL 9006

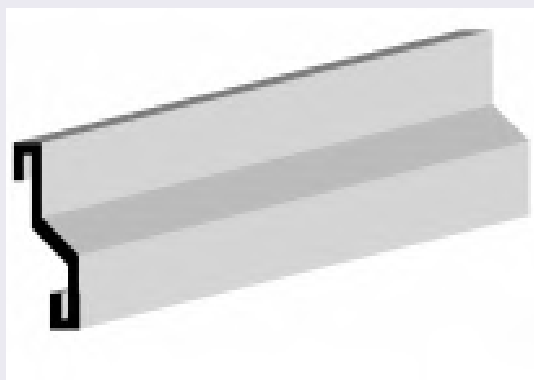


NATUR

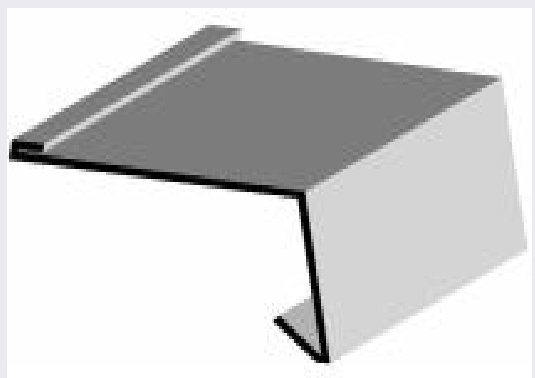




klupčica



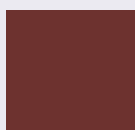
puc lajsna



podložni lim



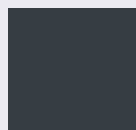
sljeme



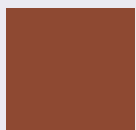
RAL 3009



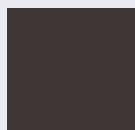
RAL 6028



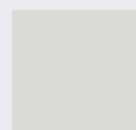
RAL 7016



RAL 8004



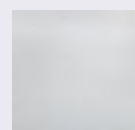
RAL 8019



RAL 9002



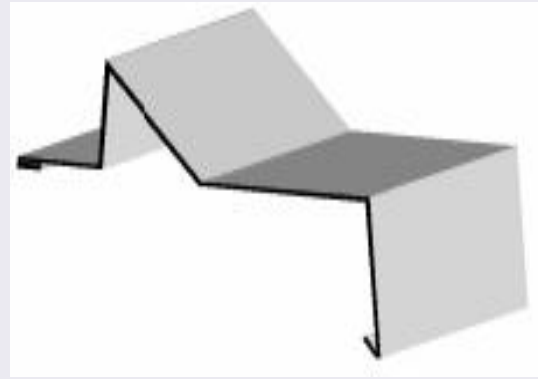
RAL 9006



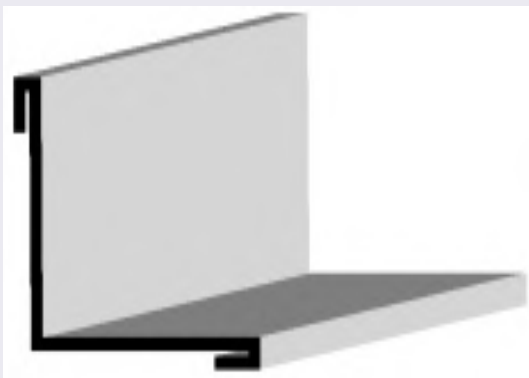
NATUR



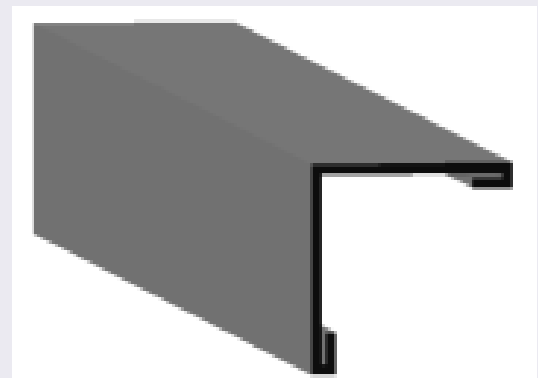
snjegobran



snjegobran s maskom



unutarnji kutnik



vanjski kutnik



RAL 3009

RAL 6028

RAL 7016

RAL 8004

RAL 8019

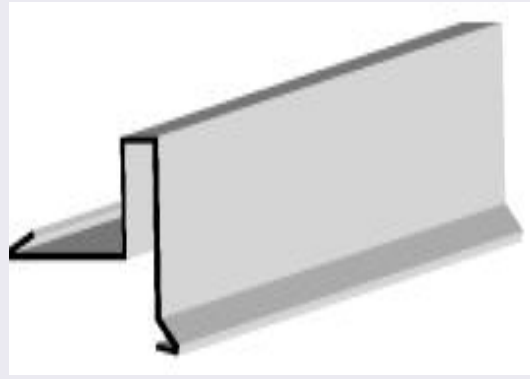
RAL 9002

RAL 9006

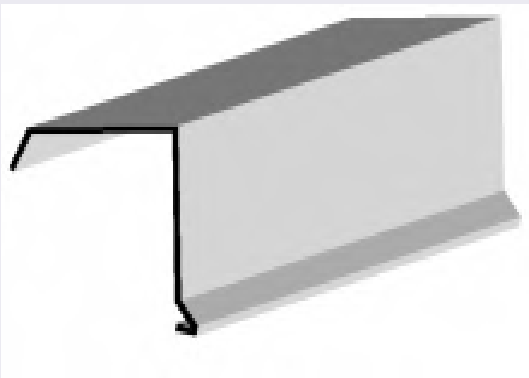
NATUR



uvala



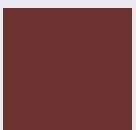
veterlajsna



zabatni lim



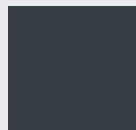
zidni lim



RAL 3009



RAL 6028



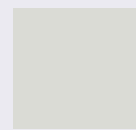
RAL 7016



RAL 8004



RAL 8019



RAL 9002



RAL 9006



NATUR

# **NUDIMO I RAZNI POPRATNI ASORTIMAN:**

VIJAK ZA METAL I DRVO RAZNIH DIMENZIJA

RAZNE VRSTE ZAKOVICA

UDARNE TIPLE

LJEPILA BRTVILA

SILIKONSKA BRTVILA

LAK SPREJEVE U RAZNIM BOJAMA

REZNE PLOČE RAZNIH DIMENZIJA

PASTE ZA ČIŠĆENJE I DEZINFEKCIJU RUKU

**NUDIMO USLUGE REZANJA LIMA U  
ROLI NA DUŽINE PREMA POTREBI!**



Obrtnička 10 Pušćine, 40305 Nedelišće  
Međimurska županija  
Hrvatska

E-mail: [elting1@ck.t-com.hr](mailto:elting1@ck.t-com.hr)  
Telefon: + 385 (0)40 822 - 610

IBAN: HR91 2340 0091 1160 09684  
MB: 3917959  
OIB: 36439035170



[www.elting.hr](http://www.elting.hr)