



POLIKARBONATNE PLOČE

 **ELTING** d.o.o.



SADRŽAJ

Upotreba i prednosti
Strukturalne polikarbonatne ploče
Svjetlosne trake
Spojni i popratni materijal



www.elting.hr

UPOTREBA

- NADSTREŠNICE
- PROZORI
- VERANDE
- SVJETLOSNE
KUPOLE
- KROVOVI
- PREGRADNI
ZIDOVI
- STAKLENICI
- ZIMSKI VRTOVI

PREDNOSTI

- OTPORNOST NA VREMENSKE UVJETE I UDARCE
- VISOKA SVJETLOSNA PROPUSTLJIVOST I
TOPLINSKA IZOLACIJA
- NISKA TEŽINA



STRUKTURALNA POLIKARBONATNA PLOČA - 10mm

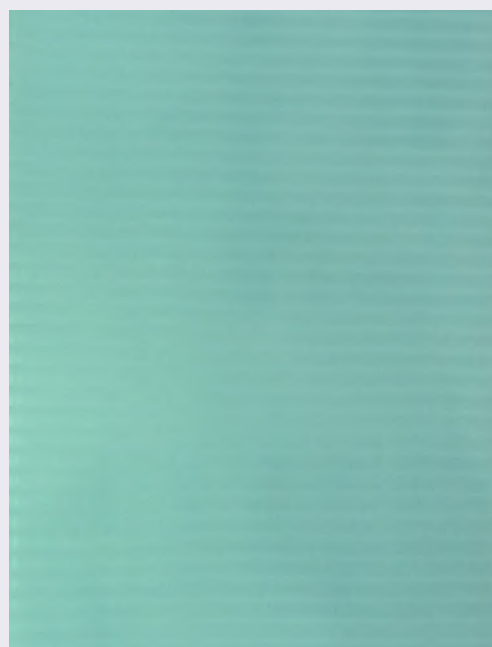


10 mm - NATUR

Nudimo **besplatnu**
stručnu tehničku
podršku za montažu
naših proizvoda!



10 mm - SMEDI



10 mm - OPAL

STRUKTURALNA POLIKARBONATNA PLOČA - 16 mm

Prodaja ploča u **svim dimenzijama** prema željama kupaca!

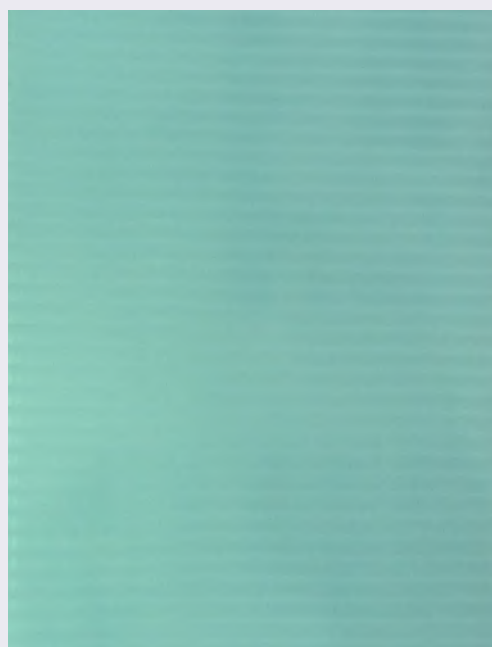
Dimenzije jedne ploče: 6m x 2,1m



16 mm - NATUR



16 mm - SMEDI



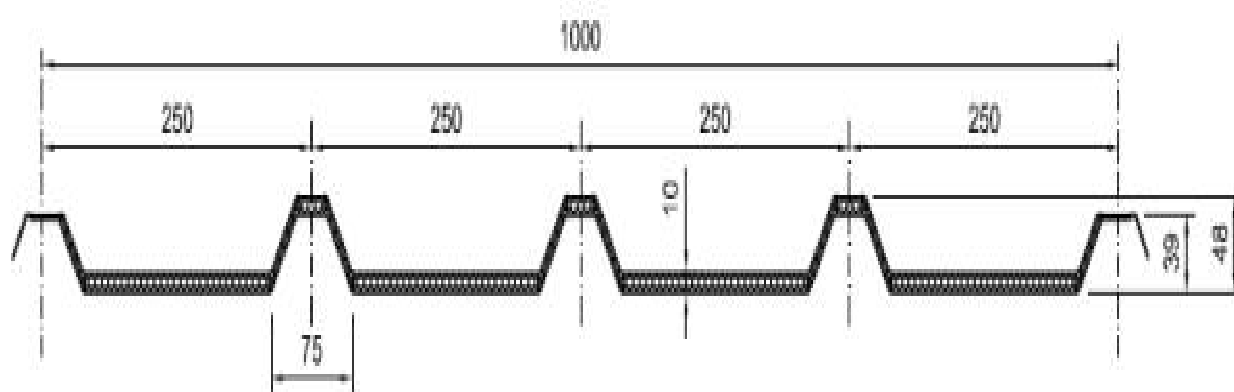
16 mm - OPAL

TEHNIČKE KARAKTERISTIKE

	10 mm	16 mm
TEŽINA	1,7 kg/m ²	2,7 kg/m ²
ŠIRINA	2100 mm	2100 mm
DUŽINA	6000 mm	6000 mm
TERMALNA IZOLACIJA	2,7 W/m ² K	1,8 W/m ² K
IZOLACIJA ZVUKA	19 dB	21 dB
SVJETLOSNA PROPUSNOST	75% (natur)	57% (natur)
	55% (opal)	39% (opal)
	23% (brown)	25% (brown)

**OSTALE KARAKTERISTIKE
PROIZVODA PRUŽAMO NA ZAHTJEV
KUPACA!**

TRAPEZNE SVJETLOSNE TRAKE



**VISINA I DEBLJINA SVJETLOSNIH
TRAKA PO ŽELJI KUPACA!**

DODATNI SPOJNI I POPRATNI MATERIJAL

Koristi se u svrhu
postizanja **ljepšeg** i
efikasnijeg spoja ploče
s potkonstrukcijom!



Čep

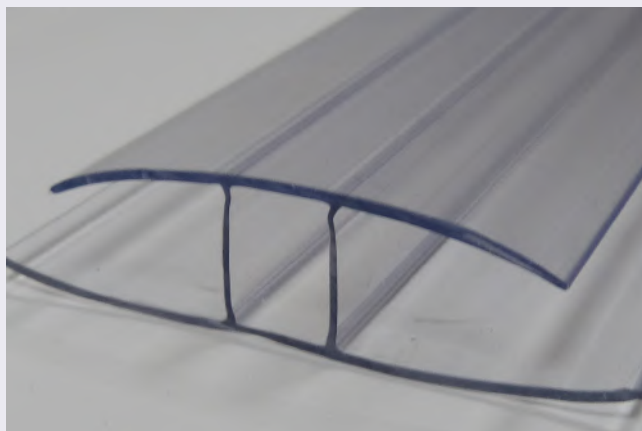


Protuprašna traka

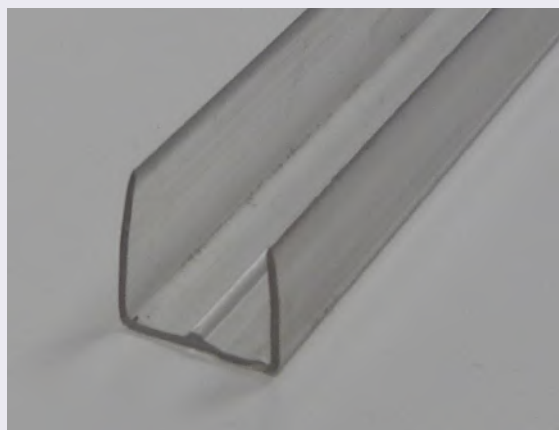
Služi za **zaštitu** od ulaska
prašine i kukaca u
komore!

DODATNI SPOJNI I POPRATNI MATERIJAL

Koristi se za bočni
spoj dvije
polikarbonatne ploče!



Spojnicica - H profil



Spojnicica - U profil

Služi kao obloga
završetka
polikarbonatnih ploča!

NUDIMO I VARIJANTE **ALUMINIJSKIH**
PROFILA PREMA POTREBI!

NUDIMO I RAZNI POPRATNI ASORTIMAN:

VIJAK ZA METAL I DRVO RAZNIH DIMENZIJA

RAZNE VRSTE ZAKOVICA

UDARNE TIPLE

LJEPILA BRTVILA

SILIKONSKA BRTVILA

LAK SPREJEVE U RAZNIM BOJAMA

REZNE PLOČE RAZNIH DIMENZIJA

PASTE ZA ČIŠĆENJE I DEZINFEKCIJU RUKU



Obrtnička 10 Pušćine, 40305 Nedelišće
Međimurska županija
Hrvatska

E-mail: elting1@ck.t-com.hr
Telefon: + 385 (0)40 822 - 610

IBAN: HR91 2340 0091 1160 09684
MB: 3917959
OIB: 36439035170



www.elting.hr